



DISPENSERS PIUSIBOX

EN. Quite often the hard environmental conditions can potentially threaten the re-fuelling operation o OTR equipment and vehicles.
PIUSIBOX project is the answer to the need of re-fuelling quickly and safety in almost place.

An important support for the reliability and long last life of your equipment.

Technical specifications:
A powerful and reliable self-priming transfer pump capable of delivering 45 l/min, complete with cables and switch.
Delivery hose and pump nozzle.
Suction hose with foot valve.

ES. *Muy a menudo las condiciones del medio ambiente afectan el proceso de dispensar gasolina en las maquinas o los vehiculo. PIUSIBOX es la respuesta a esta necesidad, proveyendo un dispensador rápido que trabaja en prácticamente cualquier lugar y con seguridad.*

Un equipo para el soporte, fiabilidad y larga vida de su equipo.

Características técnicas:
*Potente y fiable bomba de dispensación auto cebante capaz de suministrar 45 l/min, incluye cables e interruptor.
Tubo de impulsión con pistola de suministro
Tubo de aspiración con válvula de pie*

PT. Patentes internacionais que estão em curso de registo Com frequência, as condições ambientais adversas podem comprometer potencialmente a operação de reabastecimento das máquinas de terraplenagem e equipamentos. O projecto PIUSIBOX nasce da exigência de efectuar um reabastecimento rápido e seguro em qualquer lugar.

Um suporte importante para garantir a confiabilidade e a longa duração de seus equipamentos.

Especificações técnicas:
Uma bomba potente e confiável de descarga autodisparadora capaz de distribuir 45 l/min, completa com cabos e interruptor.
Tubo flexível de débito e pistola
Tubo flexível de aspiração com válvula de fundo

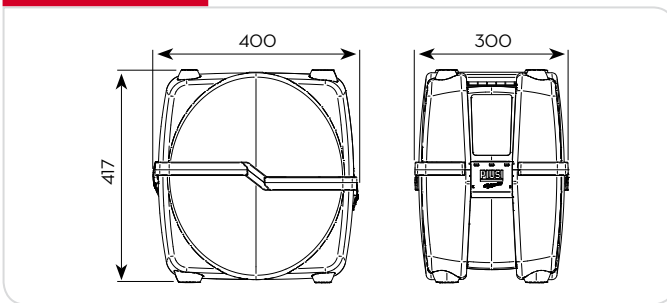
PERFORMANCE

- Flow rate up to 45 l/min
- 12-24 V DC operation
- Duty cycle 30 min.

- Caudal hasta 45 l/min
- Funcionamiento 12-24V DC
- Ciclo de funcionamiento 30 min.

- Caudal até 45 l/min
- Funcionamento 12-24 V DC
- Ciclo de trabalho 30 min

DIMENSIONS



REGISTERED DESIGN

PATENT PENDING

PRODUCTS' RANGE WEIGHT AND PACKAGING

Code	Weight		Packaging		
	kg	lbs	mm	inch	pcs/box
F0023100A	9,5	20,9	400x300x420	15,7x11,8x16,5	1
F0023101A	12	26,5	400x300x420	15,7x11,8x16,5	1
F0023200A	9,5	20,9	400x300x420	15,7x11,8x16,5	1
F0023201A	12	26,5	400x300x420	15,7x11,8x16,5	1



Flow-rate

up to
45 l/min
(up to 11,9 gpm)



DISPENSERS

PUMPS

METERS

NOZZLE METERS

NOZZLE

SPECIAL EQUIPMENTS

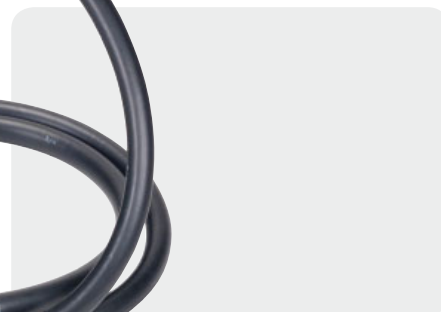
FLUID MONITORING

ACCESSORIES

FILTERING



PIUSIBOX PRO



ON REQUEST

K24 KIT



Code R17256000
Assembly Kit for K24
PiusiBox

Cartridge (only Piusi Pro)



Code F16483010
15 pcs / box

FEATURES

Flexible hose



4 m (PIUSI BASIC)
6 m (PIUSI PRO)

Filter + cartridge (only Piusi Pro)



On/Off switch



Foot valve



Vantage model

Gloves (only PIUSI PRO)



PRODUCTS' RANGE TECHNICAL DATA

Code	Description	Fluids	Flow-rate		Voltage			Pump	Duty cycle	Filter	Cartridge	Nozzle type	Flexible hose length	Foot valve mod. Vantage	Gloves
		type	l/min	gpm	AC V/Hz	DC Volt	Power Watt	Amp. max.	mod.						
F0023100A	PIUSIBOX 12V BASIC	D	45	11,9	12	260	22	BP 3000	30	NO	NO	Man.	4 m.	YES	NO
F0023101A	PIUSIBOX 12V PRO	D	43	11,7	12	260	22	BP 3000	30	YES	10 µm	Man.	6 m	YES	YES
F0023200A	PIUSIBOX 24V BASIC	D	45	11,9	24	310	13	BP 3000	30	NO	NO	Man.	4 m	YES	NO
F0023201A	PIUSIBOX 24V PRO	D	43	11,7	24	310	13	BP 3000	30	YES	10 µm	Man.	6 m	YES	YES