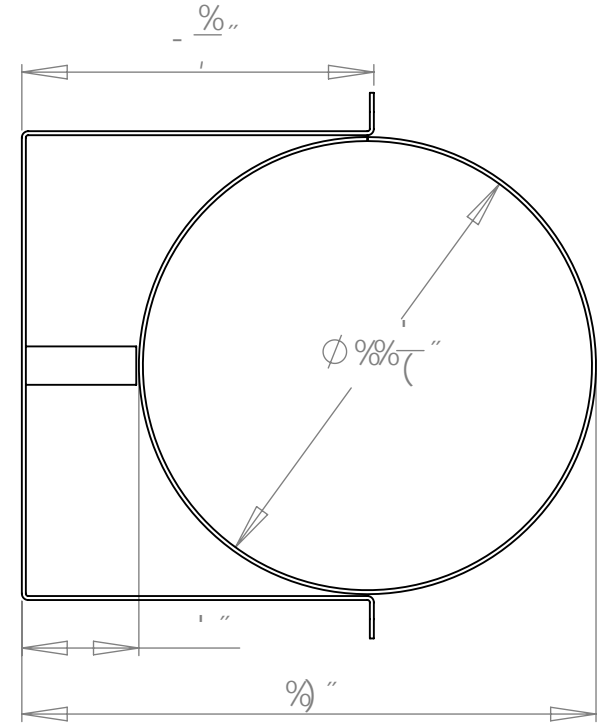
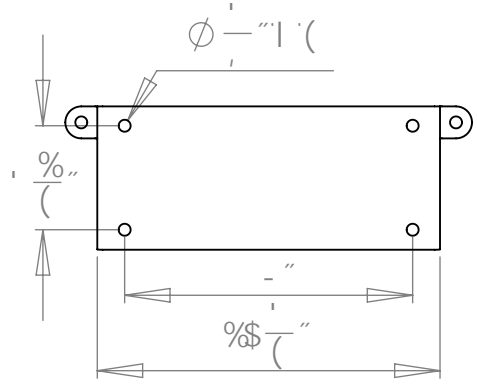
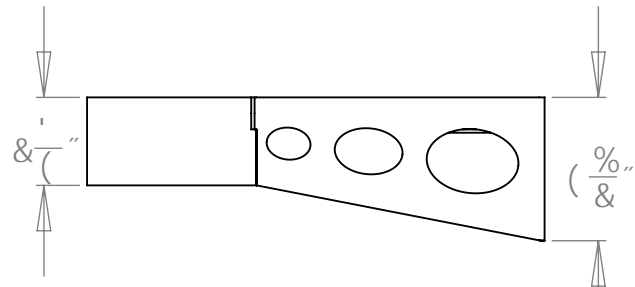


±B%\$' & f\* [ U`GhYY Ł  
 ±B%\$) \* f\* [ U`5i a Ł



±B%\$&, f( [ U`GhYY Ł  
 ±B%\$) & f( [ U`5i a Ł



8]a Ybg]c bg'UfY 'Zc f'fY Z'fY bWw 'cb'm'

±B%\$' & f* [ U`GhYY Ł	
D5FHB5A 9	
HfUg\ '7 Ub'A ci bhg 7 Uff]Yf	
GA9 D5FH'BC "	
<b>5</b>	±B%\$&, ž ±B%\$' & ž ±B%\$) & ž ±B%\$) *
G< 99HG7 5@9%*	G< 99H%cZ%