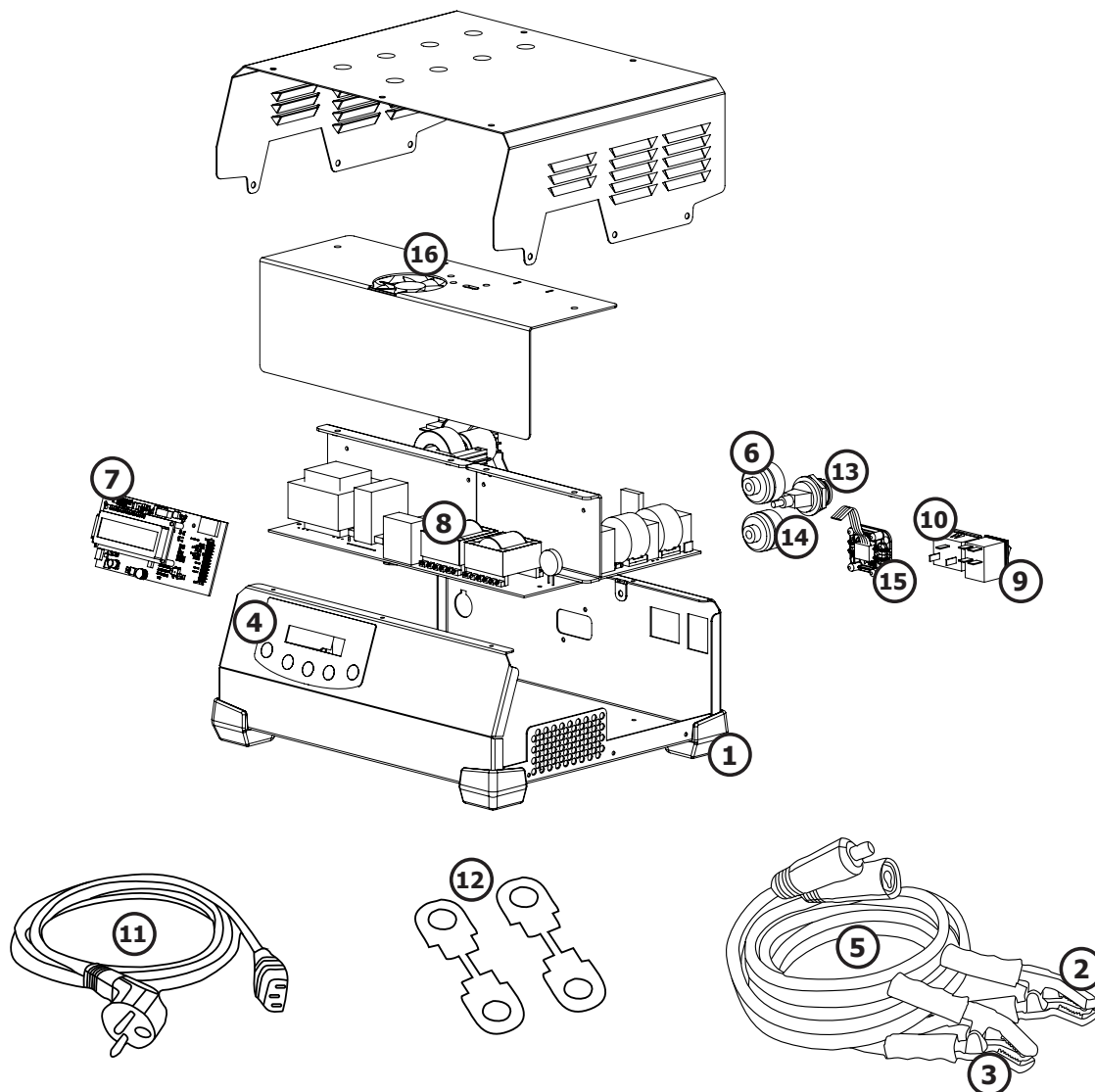


GYSFLASH 121.12 CNT

GYSFLASH 101.24 CNT



| N° | Ref | | Désignation / Designation |
|----|------------|------------|---|
| | 121.12 CNT | 101.24 CNT | |
| 1 | 56061 | | Patin angle / Corner pad |
| 2 | 055544 | | Pince noire 650A / Insulated clamp 650A black |
| 3 | 055551 | | Pince rouge 650A / Insulated clamp 650A red |
| 4 | 51976 | | Clavier / Keypad |
| 5 | 027886 | | Câbles avec pince - 5m - 25mm² / Cables 5.0m - 25mm² + clamps |
| 6 | 51521 | | Connecteur Texas mâle / Texas male connector |
| | 51463 | | Connecteur Texas femelle / Texas female connector |
| 7 | 97719C | | Carte IHM / HMI card |
| 8 | 97721C | E0040C | Carte principale / main card |
| 9 | 52467 | | Interrupteur / Switch |
| 10 | 52427 | | Prise secteur / Mains socket |
| 11 | 22320 | | Cordon secteur / Power cord |
| 12 | 027930 | | Fusible 150A / Fuse 150A |
| 13 | 71857 | | Passe cloison USB / Cable grommet |
| 14 | 71856 | | Cordon USB / USB cable |
| 15 | 90173ST | | Faisceau SMC / SMC beam |
| | 56201 | | Isolateur SMC (x2) / SMC Insulator (x2) |
| 16 | 51018 | | Ventilateur / Fan |